

RFIDスマートゲート

概要

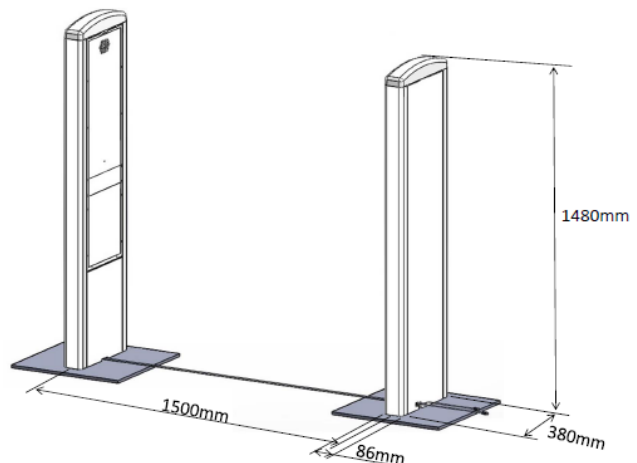
商品や管理資産に貼り付けられたUHF帯RFIDタグを、RFIDスマートゲート通過時に読取り、不正な持出しを検知することができます。

- 利用分野
- ・ 図書館やレンタルショップにおける貸出品の監視
 - ・ 重要資産（機密書類、契約書類など）の不正持出し
 - ・ 高価格商品の万引き防止
 - ・ 医薬品・医療器具の取り違い防止

特徴

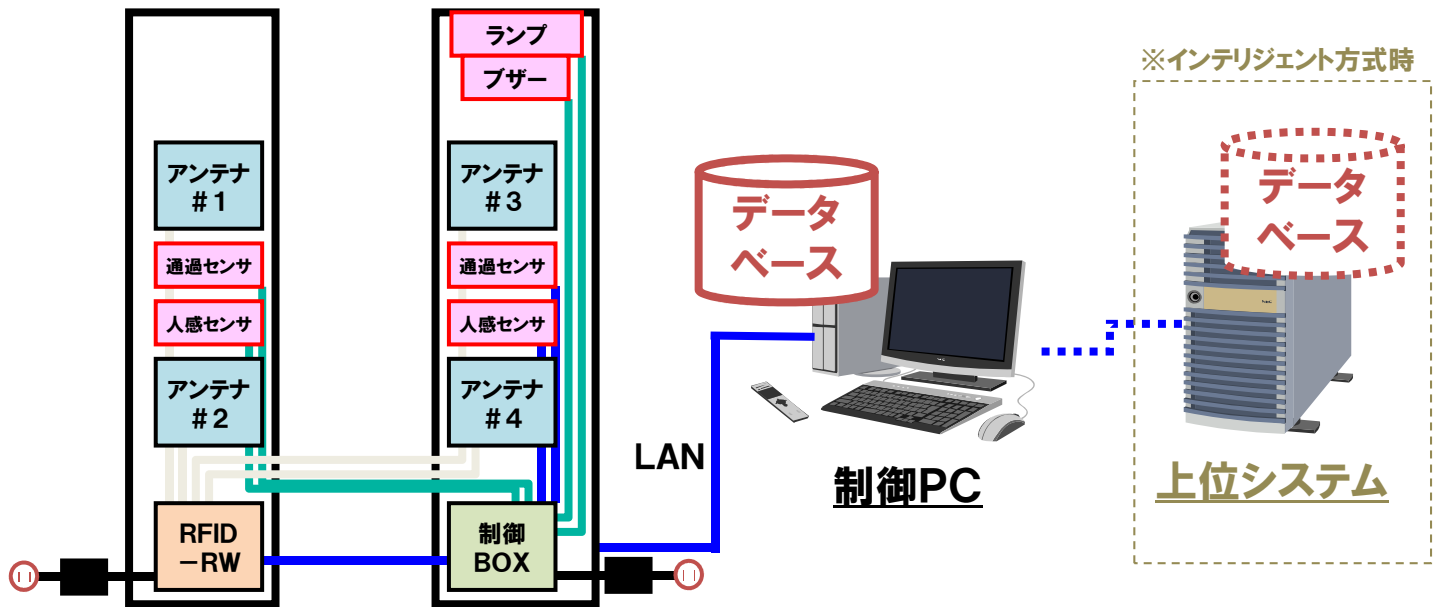
- RFIDタグの読取り制御／フィルタリング処理をゲート側で行うことにより、ネットワーク負荷を抑える設計
- 制御用PC1台に対し、最大で10台のRFIDスマートゲートの制御が可能
- 通過したRFIDタグを読取り、不正持出しを検知
- 不正持出しを検知すると、LEDランプやブザーまたは音声にて警告
- ゲートの警告だけではなく、制御用PCへもポップアップによる表示が可能
- 人感センサにより人が通過したときのみ電波を放出する制御が可能（制御アプリケーションのボタンで電波放出ON/OFF操作）
- 不正持出し検知の判定は以下2つの方式どちらにも対応
 - ① 上位システムとのデータ連携による判定（インテリジェント方式）
 - ② RFIDタグ内のデータ内容による判定（フラグ方式）

設置イメージ



基本システム構成

RFIDスマートゲート



※RFIDスマートゲートはL/Rの1対構成を前提としています。

※ゲート設置間隔は1,500mmを基準としていますが、実際の設置環境や利用するRFIDタグにより調整が必要です。

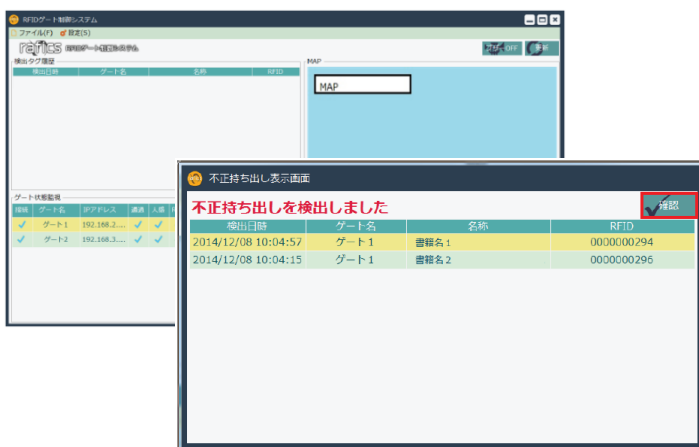
《システムの特徴》

- 安価にシステム構築が可能
- RFIDタグ読取り制御／フィルタリング処理はRFIDスマートゲート内制御BOXで実施
- 上位システムとの連携への対応も視野に入れた設計

制御アプリケーション

主な制御機能

- タグID受信機能
- ローカルデータベース参照・更新機能
- 不正持ち出し判定機能
- ログ保存・表示機能
- 死活監視機能
- 上位データベース参照機能



仕様

外観寸法	高さ1,480mm 奥行き380mm 幅86mm
重量	1式：約57kg
ゲート間距離	標準1,500mm
設置条件	屋内
設置環境	動作温度 0℃～40℃
	保管温度 -15℃～60℃
	湿度環境 20%～80% (結露無きこと)
消費電流	1.5A以下
使用電源	AC100V±10% 50/60Hz
上位通信	LANインターフェース 100BASE-TX
R F I D	UHF 920MHz帯
設置形式	ベースアンカーボルト固定 (4本/1筐体)
VCCI 適合	クラスA準拠
耐震性能	震度6相当
I P 保護等級	IP-5X相当

お問い合わせ先

(株)宮川製作所 営業本部 第2営業G
 TEL: 045-542-1150
 FAX: 045-543-7981
 E-MAIL: support@msk.co.jp
 URL: http://www.msk.co.jp

●本紙に掲載された社名、商品名は各社の商標または登録商標です。

●本製品（ソフトウェア含む）が、外国為替及び外国貿易法の規定により、規制貨物等に該当する場合は、日本国外に持ち出す際には日本政府の輸出許可申請書等必要な手続きをお取りください。

●本紙に掲載された製品の色は、印刷の都合上、実際のものと多少異なることがあります。また、改良のため予告なく形状、仕様を変更することがあります。